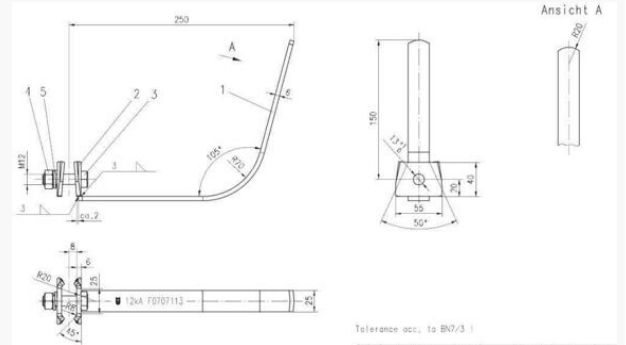


Produktnamn	Ljusbågshorn kåpsida 72,5 kV, 12 kA-1s
Produkt-/E-nummer	0626582
Produkttyp	4726.150/1
GTIN	7332811074523
ETIM-klass	



PRODUKTSPECIFIKATIONER

Dimensionerade för konstruktionsspänning upp till 72,5 kV och korttidsström max 12 kA-1s.

Utformade för att passa till kedjeisolatorer enligt SS 424 06 00.

Vid montering i hängkedja skall hornens spets vändas utåt från stolpen.

Då hängkedjan monteras i vinkel samt i spännkedjor skall hornets spets vändas uppåt.

Samtliga horn skall monteras efter det att kedjan är uppsatt.

Ljusbågshornet är av plattstål.

Infästningsbult medföljer.

Mutter skall dras med 75 Nm.

18 mm hylsa används.

Mått

Längd	270 mm
Höjd	55 mm
Bredd	170 mm
Vikt	500 g

Tekniska Specifikationer - Kedjematerial

Användningsområde for spännkjedja

Kedjematerial - Elektriska specifikationer

Kortslutningsström kA 1s 12 kA

Spänning 72.5 kV