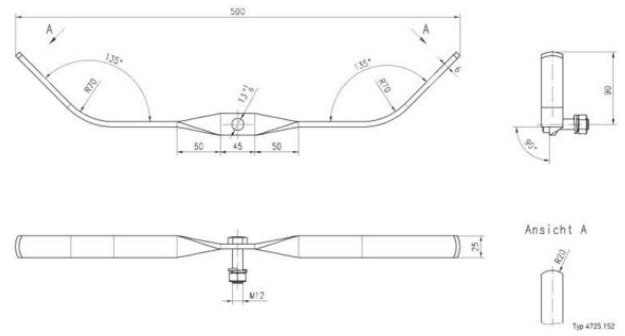


Produktnamn	Ljusbågshorn pinn sida 72,5 kV, 12 kA-1s
Produkt-/E-nummer	0626585
Produkttyp	4725.152
GTIN	7332811108662
ETIM-klass	



PRODUKTSPECIFIKATIONER

Dimensionerade för konstruktionsspänning upp till 72,5 kV och korttidsström max 12 kA-1s.

Utformade för att passa till kedjeisolatorer enligt SS 424 06 00.

Vid montering i hängkedja skall hornens spets vändas utåt från stolpen.

Då hängkedjan monteras i vinkel samt i spännkedjor skall hornets spets vändas uppåt.

Samtliga horn skall monteras efter det att kedjan är uppsatt.

Ljusbågshornet är av plattstål.

Infästningsbult medföljer.

Mutter skall dras med 75 Nm.

18 mm hylsa används.

Mått

Vikt	700 g
-------------	-------

Tekniska Specifikationer - Kedjematerial

Användningsområde

for hankjedja

Kedjematerial - Elektriska specifikationer

Kortslutningsström kA 1s

12 kA

Spänning

72.5 kV