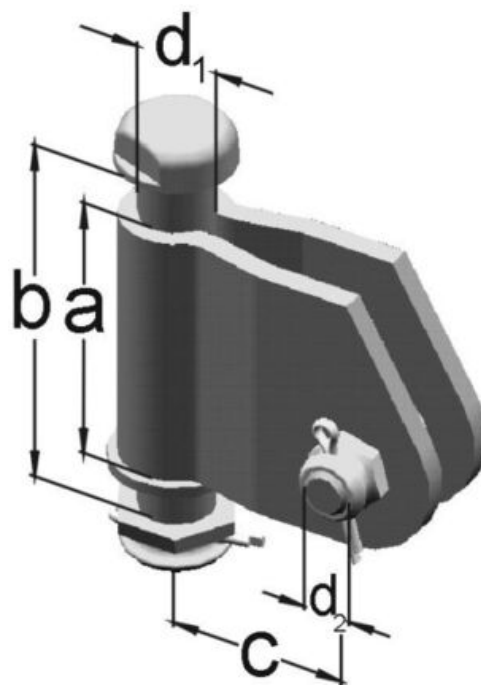


Produktnamn	Avspänningslänk 280kN 50kA platta 90 mm bult 25 hål 24
Produkt-/E-nummer	0626800
Produkttyp	4180.22
GTIN	7332811075872
ETIM-klass	



PRODUKTSPECIFIKATIONER

Material: varmgalvaniserat stål.

Utförande enligt DIN 48066.

Bult av varmgalvaniserat stål 8.8 medföljer.

Mått

Längd	160 mm
Höjd	70 mm
Bredd	130 mm
Vikt	2 800 g

Tekniska Specifikationer - Kedjematerial

Bulldiameter	25 mm
Kläppgaffel diameter	22 mm
Gaffelöppning	20
Material	varmgalvaniserat stål
Mutter med låsplint	Ja
Dimension A	80 mm
Dimension B	130 mm

Dimension C

75 mm

Kedjematerial - Fysisk belastning

Brotbelastning

280 kN