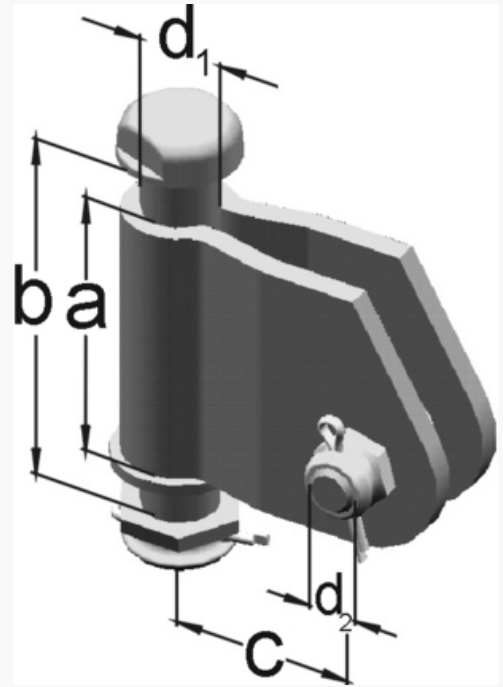


Produktnamn	Avspänningslänk 280kN 50kA platta 110 mm bult 25 hål 24
Produkt-/E-nummer	0626801
Produkttyp	4180.23
GTIN	7332811108990
ETIM-klass	



PRODUKTSPECIFIKATIONER

Material: varmgalvaniserat stål.

Utförande enligt DIN 48066.

Bult av varmgalvaniserat stål 8.8 medföljer.

Mått

Längd	180 mm
Höjd	70 mm
Bredd	135 mm
Vikt	3 200 g

Tekniska Specifikationer - Kedjematerial

Bulldiameter	25 mm
Kläppgaffel diameter	22 mm
Gaffelöppning	20
Material	varmgalvaniserat stål
Mutter med låssplint	Ja
Dimension A	110 mm
Dimension B	150 mm

Dimension C	75 mm
-------------	-------

Kedjematerial - Fysisk belastning

Brottbelastning	280 kN
-----------------	--------