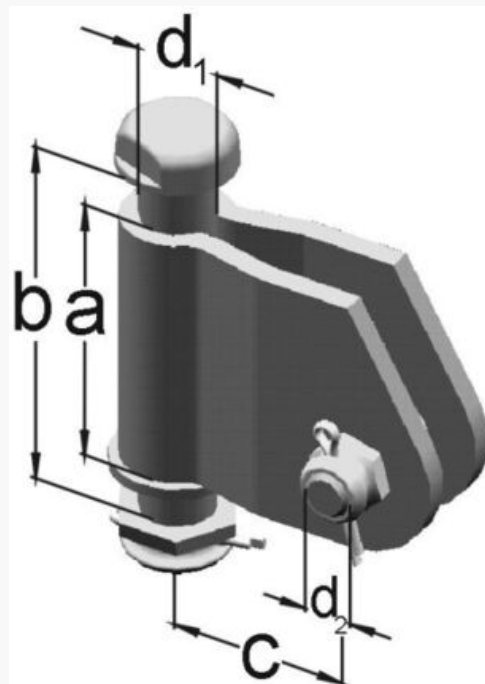


Produktnamn	Avspänningslänk 240kN 50kA platta 150 mm bult 25 hål 24
Produkt-/E-nummer	0626803
Produkttyp	4180.63/5/S
GTIN	7332811075896
ETIM-klass	



## PRODUKTSPECIFIKATIONER

Material: varmgalvaniserat stål.

Utförande enligt DIN 48066.

Bult av varmgalvaniserat stål 8.8 medföljer.

## Mått

Längd	220 mm
Höjd	70 mm
Bredd	135 mm
Vikt	3 600 g

## Tekniska Specifikationer - Kedjematerial

Bulldiameter	25 mm
Kläppgaffel diameter	22 mm
Gaffelöppning	20
Material	varmgalvaniserat stål
Mutter med låssplint	Ja
Dimension A	150 mm
Dimension B	190 mm

Dimension C	75 mm
-------------	-------

## Kedjematerial - Fysisk belastning

Brottbelastning	240 kN
-----------------	--------