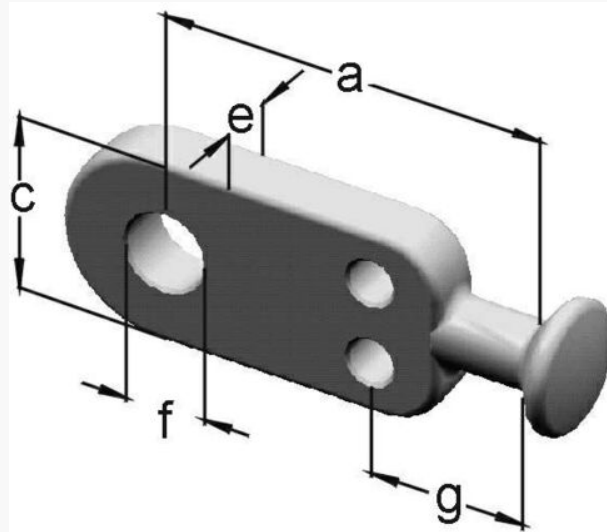


Produktnamn	Kläpplänk Kläpp 20, 130 mm, Ø24, 230 kN
Produkt-/E-nummer	0626855
Produkttyp	4213.02/2/S
GTIN	7332811064289
ETIM-klass	EC003516



PRODUKTSPECIFIKATIONER

Material: Smidd, varmgalvaniserat stål.

Med 2 hål för ljusbågsring med bultar M12, c/c 32 mm.

Mått

Vikt	900 g
------	-------

Tekniska Specifikationer - Kedjematerial

Kläpp IEC	kläpp iec 20
Hål för ljusbågshorn	13 mm
Håldiameter	24 mm
Material	smidd, varmgalvaniserat stål
Dimension A	130 mm
Dimension C	62 mm

Kedjematerial - Fysisk belastning

Brottbelastning	230 kN
-----------------	--------