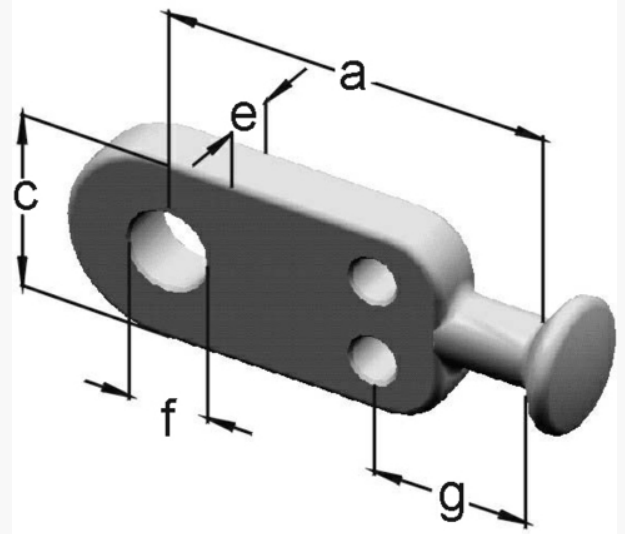


Produktnamn	Kläpplänk Kläpp 16, 115 mm, Ø24, 130 kN
Produkt-/E-nummer	0626856
Produkttyp	4213.0015
GTIN	7332811064296
ETIM-klass	EC003516



PRODUKTSPECIFIKATIONER

Material: Smidd, varmgalvaniserat stål.

Med 2 hål för ljusbågsring med bultar M12, c/c 32 mm.

Mått

Längd	150 mm
Höjd	18 mm
Bredd	65 mm
Vikt	1040 g

Tekniska Specifikationer - Kedjematerial

Kläpp IEC	kläpp iec 16
Hål för ljusbågshorn	13 mm
Håldiameter	24 mm
Material	smidd, varmgalvaniserat stål
Dimension A	115 mm
Dimension C	62 mm

Kedjematerial - Fysisk belastning

Brotbelastning

130 kN