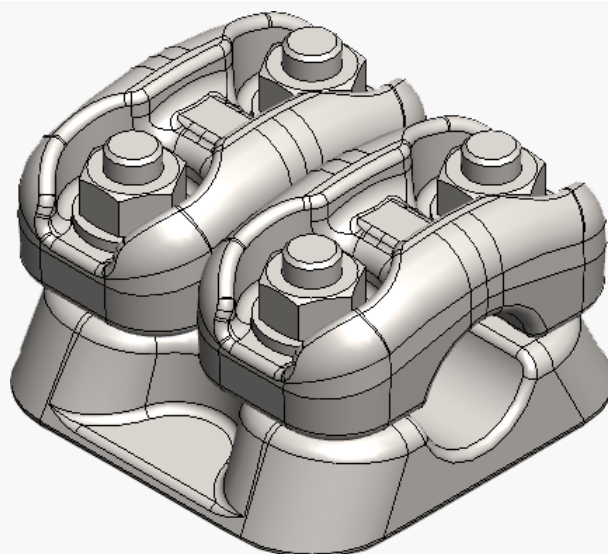


Produktnamn	MFK Klämelement 3d ø17-37mm bearbetat
Produkt-/E-nummer	113018
GTIN	7332811388705
ETIM-klass	



## PRODUKTSPECIFIKATIONER

### Universella klämmor

#### Bygg din MFK-klämma

Våra multifunktionella klämmor är universella och är uppbyggda av enkla element. Dessa element kan användas tillsammans med skenor för att bygga ihop flera olika varianter.

Elementen levereras i två storlekar:

- En typ för diameter 19-37 mm (d)
- En typ för diameter 37-47 mm (D).

Dessa två typer kan åter kombineras. För Al / Cu -anslutningar används Konverteringsbleck (cupal bleck).

## Mått

Vikt 1190 g

## Tekniska Specifikationer

Bolt dim stk/mm m12

Märkström In	800 A
Max märkspänning Un	245 kV
Kortslutningsström kA 1s	50 kA

## Ladda / spänningsdata

Verktygsstorlek	19
Åtdragningsmoment	75 Nm

## Specifikationer

Leddiameter huvudledare	17-37 mm
Håldiameter d	17-37 mm
Antal omslag	2