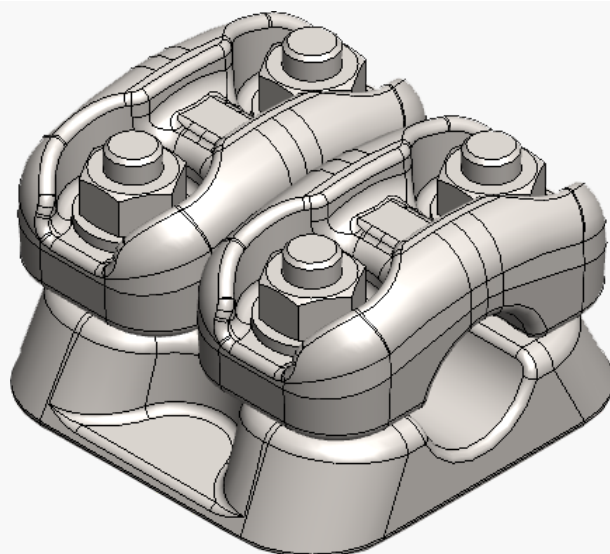


Produktnamn	MFK Klämelement 2D ø37-47mm bearbetat
Produkt-/E-nummer	113020
GTIN	7332811388729
ETIM-klass	



PRODUKTSPECIFIKATIONER

Universella klämmor

Bygg din MFK-klämma

Våra multifunktionella klämmor är universella och är uppbyggda av enkla element. Dessa element kan användas tillsammans med skenor för att bygga ihop flera olika varianter.

Elementen levereras i två storlekar:

- En typ för diameter 19-37 mm (d)
- En typ för diameter 37-47 mm (D).

Dessa två typer kan åter kombineras. För Al / Cu -anslutningar används Konverteringsbleck (cupal bleck).

Mått

Vikt 1790 g

Tekniska Specifikationer

Bolt dim stk/mm m12

Märkström In	1000 A
Max märkspänning Un	245 kV
Kortslutningsström kA 1s	50 kA

Ladda / spänningsdata

Verktygsstorlek	19
Åtdragningsmoment	75 Nm

Specifikationer

Ledardiameter huvudledare	37-47 mm
Antal omslag	2