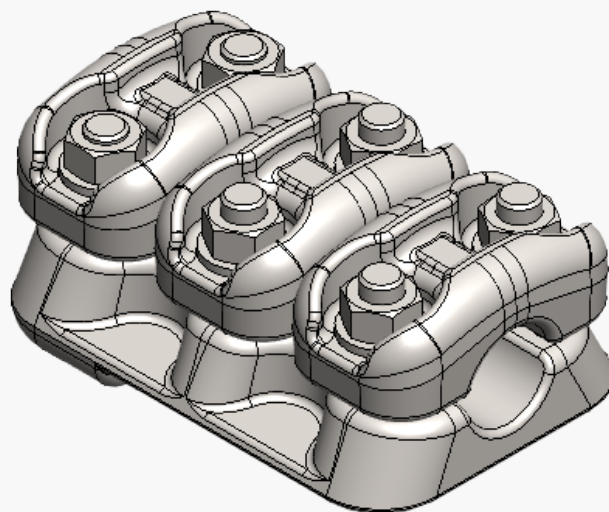


Produktnamn	MFK Klämelement 3D ø37-47mm bearbetat
Produkt-/E-nummer	113021
GTIN	7332811388736
ETIM-klass	



## PRODUKTSPECIFIKATIONER

### Universella klämmor

#### Bygg din MFK-klämma

Våra multifunktionella klämmor är universella och är uppbyggda av enkla element. Dessa element kan användas tillsammans med skenor för att bygga ihop flera olika varianter.

Elementen levereras i två storlekar:

- En typ för diameter 19-37 mm (d)
- En typ för diameter 37-47 mm (D).

Dessa två typer kan åter kombineras. För Al / Cu -anslutningar används Konverteringsbleck (cupal bleck).

## Mått

Vikt 2 550 g

## Tekniska Specifikationer

Bolt dim stk/mm m12

Märkström In	1600 A
Max märkspänning Un	245 kV
Kortslutningsström kA 1s	63 kA

## Ladda / spänningsdata

Verktygsstorlek	19
Åtdragningsmoment	75 Nm

## Specifikationer

Leddiameter huvudledare	37-47 mm
Antal omslag	3