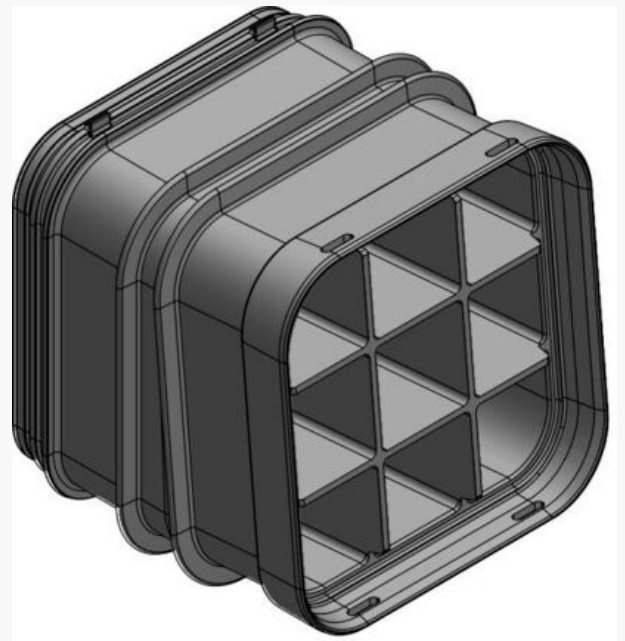


Produktnamn	QA9-kanal 9×110mm 300mm 5° U/N Upp/Ner
Produkt-/E-nummer	49010104
GTIN	7332811336867
ETIM-klass	



## PRODUKTSPECIFIKATIONER

Multikanal QA9 300mm 5° Upp/Ned, 5°böj U/N används för vinkling av multikanalen.

## Mått

Vikt	4 500 g
------	---------