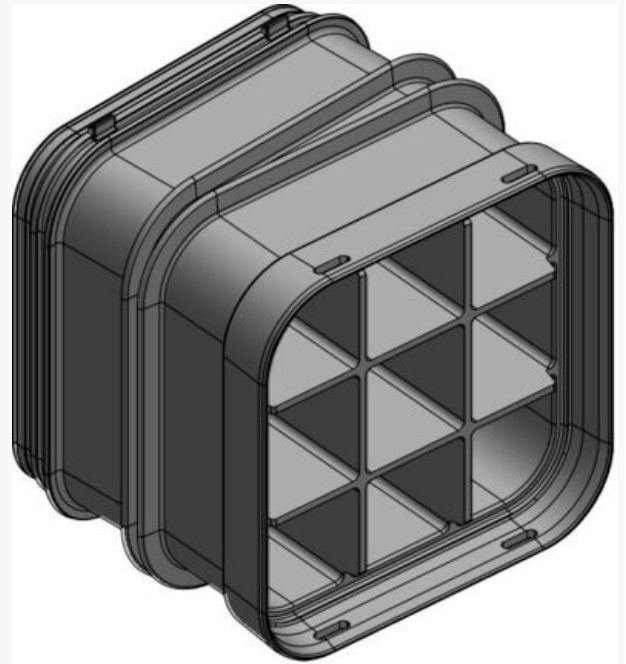


Produktnamn	QA9-kanal 9x110mm 300mm 5° H/V Höger/Vänster
Produkt-/E-nummer	49010105
GTIN	7332811336874
ETIM-klass	



## PRODUKTSPECIFIKATIONER

Multikanal QA9 300mm 5° Höger/Vänster, 5° böj används för vinkling av multikanalen.

## Mått

Vikt	4 500 g
------	---------