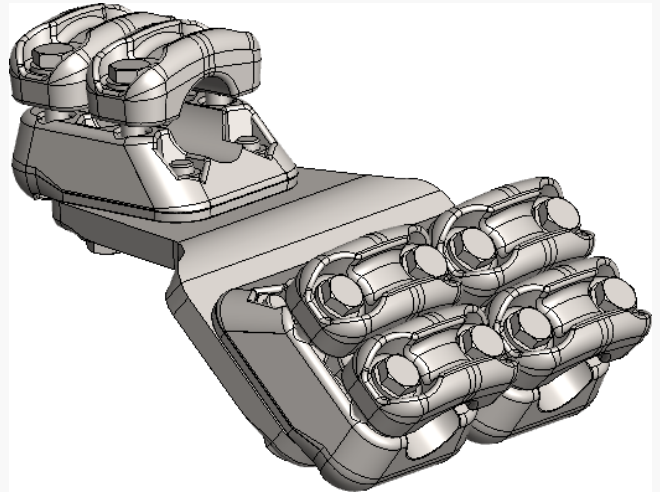


MFK - Duplex 45 grader

MFK -klämmor



Korta leveranstider kan vara avgörande när det kommer till igångsättning och drift av stationsanläggningar. Speciellt vid reparationer och revisioner, men även vid montering av nya anlägg. Vi har därför påbörjat tillverkningen av speciella typer av multifunktionsklämmor (MFK -klämmor), som levereras på kort tid.



Kort leveranstid

Våra MFK -klämmor (även kallade stationsklämmor) har en standardleverans på två veckor, men leveranstiden kan förkortas mot en avgift.

Universella klämmor

Våra multifunktionella klämmor är universella och är uppbyggda av enkla element. Dessa element kan användas tillsammans med skenor för att bygga ihop flera olika varianter.

Terminalerna är konstruerade för spänningar upp till 245 kV. (Dessa kan också användas för högre spänningar i nödfall, men bör då eventuellt bytas ut senare om det finns risk för korona).

Elementen levereras i två storlekar: En typ för diameter 19-37 mm och en för diameter 37-47 mm. Dessa två typer kan åter kombineras. För Al / Cu -anslutningar används Konverteringsbleck (cupal bleck).

Vid beställning måste lina-/bultdiameter anges. Ange även typ av klämma: rak, 45°, 90°, antal lock, simplex, duplex, amperebelastning etc. Kontakta vår [kundtjänst](#) om du behöver hjälp.

Produkt-/E-nummer	Produktnamn	Märkström In	Kortslutningsström kA 1s
112109	MFK Duplex 45 grader 3 x 17-37mm 2d	800 A	50 kA
112110	MFK Duplex 45 grader 3 x 37-47mm 2D	1000 A	50 kA
112111	MFK Duplex 45 grader 3 x 17-37mm 3d	1300 A	63 kA
112112	MFK Duplex 45 grader 3 x 37-47mm 3D	1600 A	63 kA
112113	MFK Duplex 45 grader 1 x 37-47mm 2D 2 x 17-37mm 2d	1000 A	50 kA
112114	MFK Duplex 45 grader 1 x 37-47mm 2D 2 x 17-37mm 3d	1000 A	50 kA
112115	MFK Duplex 45 grader 1 x 17-37mm 3d 2 x 17-37mm 2d	1300 A	50 kA
112116	MFK Duplex 45 grader 1 x 37-47mm 3D 2 x 17-37mm 2d	1600 A	50 kA