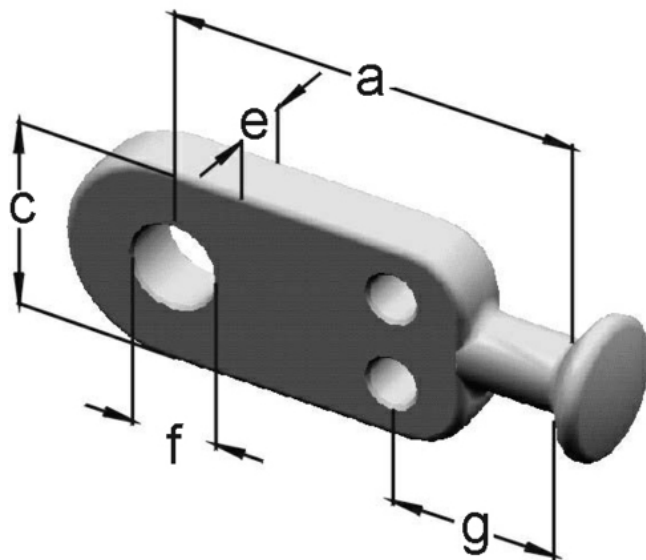


## Kläpplänk rak. Hål för ljusbågsringar

Material: Smidd, varmgalvaniserat stål.

Med 2 hål för ljusbågsring med bultar M12, c/c 32 mm.



Produkt-/E-nummer	Produktnamn	Brottbelastning	Kläpp IEC
0626855	Kläpplänk Kläpp 20, 130 mm, Ø24, 230 kN	230 kN	kläpp iec 20
0626856	Kläpplänk Kläpp 16, 115 mm, Ø24, 130 kN	130 kN	kläpp iec 16