

MFK Klämelement bearbetat

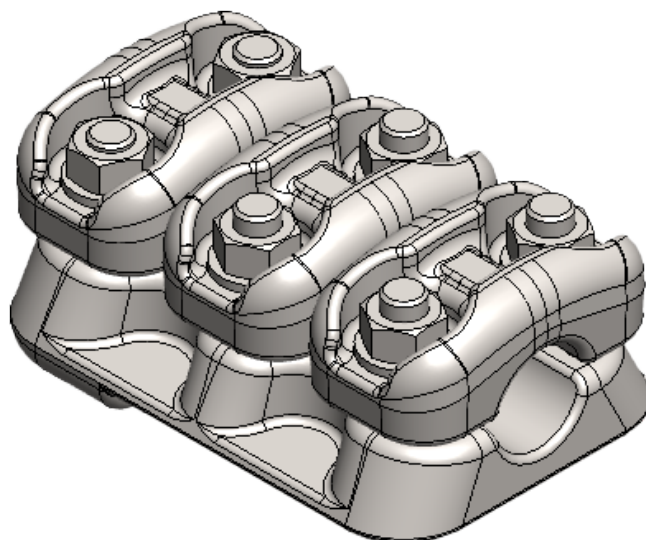
Universella klämmor

Våra multifunktionella klämmor är universella och är uppbyggda av enkla element. Dessa element kan användas tillsammans med skenor för att bygga ihop flera olika varianter.

Elementen levereras i två storlekar:

- En typ för diameter 19-37 mm (d)
- En typ för diameter 37-47 mm (D).

Dessa två typer kan åter kombineras. För Al / Cu - anslutningar används Konverteringsbleck (cupal bleck).



Produkt-/E-nummer	Produktnamn	Märkström In	Kortslutningsström kA 1s
113018	MFK Klämelement 3d ø17-37mm bearbetat	800 A	50 kA
113019	MFK Klämelement 2d ø17-37mm bearbetat	1300 A	63 kA
113020	MFK Klämelement 2D ø37-47mm bearbetat	1000 A	50 kA
113021	MFK Klämelement 3D ø37-47mm bearbetat	1600 A	63 kA