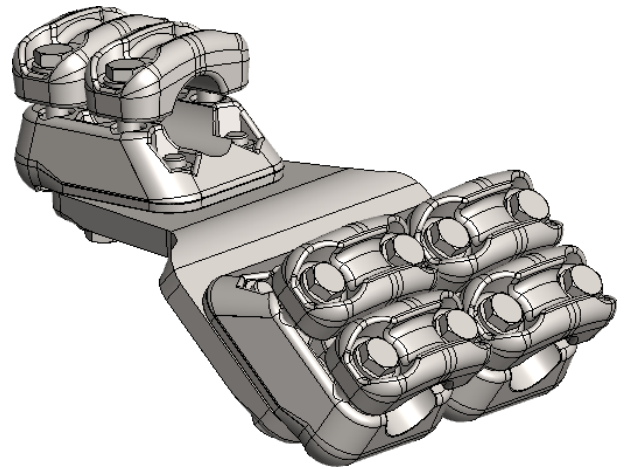


Produktnamn	MFK Duplex 45 grader 3 x 37-47mm 2D
Produkt-/E-nummer	112110
Produkttyp	MFK Duplex 45 gr 3x2D
GTIN	7332811350757
ETIM-klass	



PRODUKTSPECIFIKATIONER

MFK -klämmor

Bygg din MFK-klämma

Korta leveranstider kan vara avgörande när det kommer till igångsättning och drift av stationsanläggningar. Speciellt vid reparationer och revisioner, men även vid montering av nya anlägg. Vi har därför påbörjat tillverkningen av speciella typer av multifunktionsklämmor (MFK - klämmor), som levereras på kort tid.

Kort leveranstid

Våra MFK -klämmor (även kallade stationsklämmor) har en standardleverans på två veckor, men leveranstiden kan förkortas mot en avgift.

Universella klämmor

Våra multifunktionella klämmor är universella och är uppbyggda av enkla element. Dessa element kan användas tillsammans med skenor för att bygga ihop flera olika varianter.

Terminalerna är konstruerade för spänningar upp till 245 kV. (Dessa kan också användas för högre spänningar i nödfall, men bör då eventuellt bytas ut senare om det finns risk för korona).

Elementen levereras i två storlekar: En typ för diameter 19-37 mm och en för diameter 37-47 mm. Dessa två typer kan åter kombineras. För Al / Cu -anslutningar används Konverteringsbleck (cupal bleck).

Vid beställning måste lina-/bultdiameter anges. Ange även typ av klämma: rak, 45°, 90°, antal lock, simplex, duplex, amperebelastning etc. Kontakta vår [kundtjänst](#) om du behöver hjälp.

Mått

Vikt	6 570 g
------	---------

Tekniska Specifikationer

Bolt dim stk/mm	m12
Vikt	6 582 g
Märkström In	1000 A
Max märkspänning Un	245 kV
Kortslutningsström kA 1s	50 kA

Ladda / spänningsdata

Verktygsstorlek	19
Åtdragningsmoment	75 Nm

Specifikationer

Ledardiameter huvudledare	17-37 mm
Ledardiameter förgrening	17-37 mm
Håldiameter d	17-37 mm
Håldiameter D	37-47 mm
Antal omslag	3×3d