

Vippande AGS-linhållare

Vippande AGS-linhållare för OPGW-lina avsedd att monteras på stolptopp

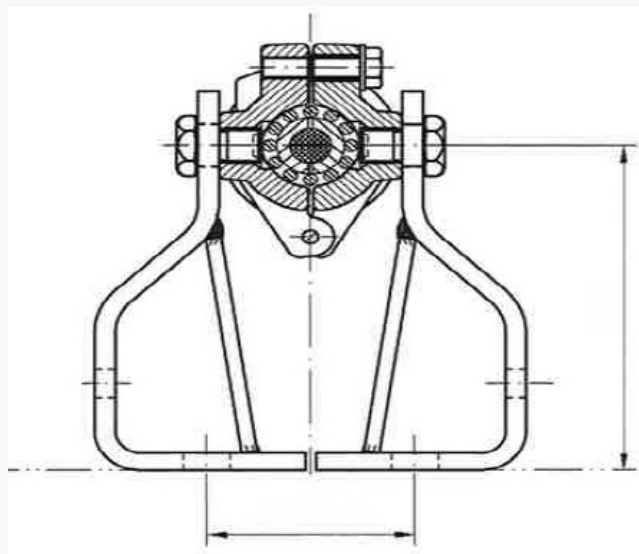
Vagga, hus och skyddslindning av legerat aluminium

För FeAl-, Al- och legerade Al-linor

Linsätet av neopren

Största linbrytningsvinkel 45°

Linhållarens utformning med skyddslindning och linsäte av neopren gör, att risken för vibrationskada reduceras till ett minimum.



Produkt-/E-nummer	Produktnamn	Produkttyp
0623133	AGS-linhållare upplagd m besl 13,79-14,11/1800, F1807290	436111/2H