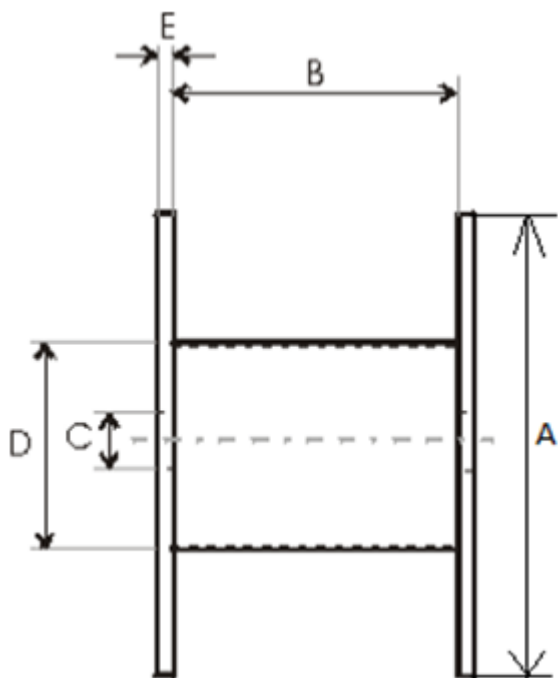


Produktnamn	Trättrumma 400×150×205
Produkt-/E-nummer	400×150×205
GTIN	
ETIM-klass	EC000245



PRODUKTSPECIFIKATIONER



Tekniska Specifikationer - Trummor

Trumtyp	Engångstrumma
Material	Plywood
Gaveltyp	Hel Gavel

A - Gavel diameter	400 mm
B - Invändig bredd	205 mm
C - Centrumhål	65 mm
D - Kärndiameter	150 mm
E - Gaveltjocklek	8 mm
Vikt	2 kg