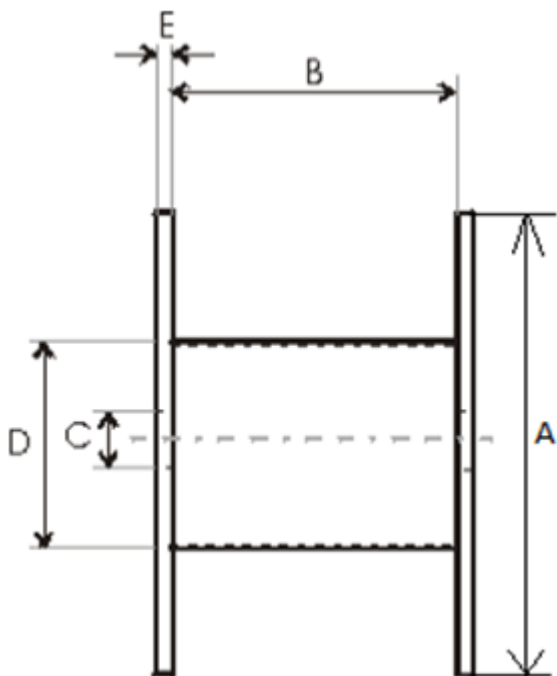


| | |
|-------------------|----------------------|
| Produktnamn | Träturma 400x150x430 |
| Produkt-/E-nummer | 400x150x430 |
| GTIN | |
| ETIM-klass | EC000245 |



PRODUKTSPECIFIKATIONER



Tekniska Specifikationer - Trummor

| | |
|----------|---------------|
| Trumtyp | Engångstrumma |
| Material | Plywood |
| Gaveltyp | Hel Gavel |

| | |
|--------------------|--------|
| A - Gavel diameter | 400 mm |
| B - Invändig bredd | 430 mm |
| C - Centrumhål | 65 mm |
| D - Kärndiameter | 150 mm |
| E - Gaveltjocklek | 8 mm |
| Vikt | 2,8 kg |